

Moduł monitoringu mediów MMC



- Cztery wejścia impulsowe współpracujące ze stykiem beznapięciowym lub licznikiem z wyjściem OC
- Monitoruje: Licznik energii elektrycznej
Licznik wody zimnej
Licznik ciepłej wody użytkowej
Licznik gazu
Ciepłomierz
- Kanał transmisji szeregowej RS-232/RS-485 z protokołem MODBUS, M-BUS lub innym, wybranym przez użytkownika
- Wbudowane funkcje liczników impulsów z nieulotną pamięcią
- Bateryjnie podtrzymywane zasilanie wejść impulsowych oraz zawartość liczników
- Praca w sieci LonWorks®
- Zgodność ze standardem LonMark®
- Możliwość dostosowania protokołu transmisji

Charakterystyka

Moduł MMC jest uniwersalnym modułem do monitoringu mediów wyposażonym w wejścia impulsowe oraz kanał transmisji szeregowej, przeznaczonym do wykorzystania w rozproszonych systemach monitoringu zrealizowanych w oparciu o sieć LonWorks®.

Zestaw wejść pozwala na podłączenie typowych liczników mediów (energia elektryczna, woda zimna, ciepła woda użytkowa, gaz) posiadających wyjścia impulsowe oraz ciepłomierza z wyjściem w standardzie RS-232 lub RS-485. Moduł posiada wbudowane funkcje liczników z bateryjnym podtrzymywaniem zawartości. Stan poszczególnych liczników modułu MMC może być odczytywany zdalnie za pośrednictwem sieci LonWorks, dostarczany do serwera sieci i udostępniany za pośrednictwem sieci Internet dla odpowiednich dystrybutorów mediów.

Kanał transmisji szeregowej (standard RS-232, opcja RS-485) może realizować dowolny protokół transmisji dopasowany do wymagań przyłączonego ciepłomierza. Protokoły standardowe obejmują implementacje MODBUS oraz M-BUS.

Dane techniczne**Procesor**

Typ	Neuron [®] Chip 3150
Częstotliwość zegara	10 MHz
Identyfikacja	Service pin lub przez ręczne wprowadzenie numeru
Pamięć zewnętrzna	256 B, podtrzymywana bateryjnie

Interfejs sieciowy

Transceiver	FTT-10A
Szybkość transmisji	78 Kb/s
Maksymalna odległość	2700 m – magistrala z dwoma terminatorami w układzie „bus topology” 500 m – magistrala z pojedynczym terminatorem w układzie „free topology”
Liczba urządzeń na kanał	max 64
Polaryzacja magistrali	Dowolna
Protokół	LonTalk [®]
Terminacja sieci	Zewnętrzna – wg wymogów aplikacji

Zasilanie

Napięcie zasilania	12 V AC/DC, 24 V AC/DC
Pobór mocy	0,3 VA

Warunki środowiskowe

Temperatura pracy	0..+40 °C
Temperatura przechowywania	-20..+70 °C
Wilgotność względna	25..90 % RH bez kondensacji pary

Wejścia impulsowe

Liczba wejść	4
Obsługiwane liczniki	- Z wyjściem typu styk bierny (beznapięciowy) - Z wyjściem typu OC (otwarty kolektor)
Zasilanie styku/ kolektora	$\frac{2}{3}$ napięcia zasilania modułu (możliwość zmiany na etapie prod.)
Filtracja drgań styków	Programowa, okres filtracji 20 ms
Podtrzymywanie bateryjne	Przy przerwach lub braku napięcia zasilającego moduł MMC zliczanie impulsów i stan liczników są podtrzymywane przez 12 miesięcy.

Interfejs szeregowy (dla ciepłomierza)

Standard	RS-232 lub RS-485
Szybkość	600, 1200, 2400 lub 4800 baud
Format ramki	8N1 (8 bitów danych, 1 bit stopu, bez kontroli parzystości)
Sterowanie transmisją	Standardowo RTS/CTS dla interfejsu RS-232, Możliwa zmiana na DTR/DSR na etapie produkcji
Protokół transmisji	Modbus, M-Bus lub inny dostosowany do ciepłomierza

Sygnalizacja i sterowanie

Dioda Service	Żółta dioda LED – sygnalizacja stanu węzła
Dioda zasilania i identyfikacji	Czerwona dioda LED – sygnalizacja zasilania modułu i identyfikacji w sieci (funkcja „wink”)
Przycisk Service	Wykorzystywany na etapie integracji modułu w sieci
Przycisk Reset	Pozwala na ręczną inicjalizację modułu Jako przyciski zostały wykorzystane miniaturowe przyciski klawiaturowe zabezpieczone przed przypadkowym wciśnięciem (dostępne są przez małe otwory w płycie czołowej modułu)

Obudowa i montaż

Obudowa	Polistyrenowa typu Z-102
Montaż	Na szynie TS-35
Kolor obudowy	Jasnoszary
Wymiary obudowy	54 x 90 x 65 mm
Zaciski	Listwa łączeniowa z zaciskami śrubowymi z osłoną przewodu w rastrze 5mm, maksymalny przekrój przewodu 1,5 mm ²

Interfejs sieciowy

Interfejs sieciowy opisuje parametry konfiguracyjne i zmienne sieciowe wykorzystane w module.

Obiekt Node Object

Zawiera dwie podstawowe zmienne sieciowe – charakterystyczne dla obiektu tego typu.

SNVT_obj_request	nviRequest	ustawienie trybu pracy modułu, odczyt statusu poszczególnych obiektów
SNVT_obj_status	nvoStatus	odczytany stan jednego z obiektów modułu

Licznik Energii Elektrycznej (EEC) – obiekt typu Open Loop Sensor

Obiekt reprezentuje w sieci LonWorks® licznik energii elektrycznej.

SNVT_elec_whr_f	nvoElecEnergy	stan licznika energii elektrycznej [wh]
SNVT_elec_whr_f	nciElecEnergySet	ustawienie licznika energii elektrycznej [wh]
SNVT_count_f	nciEnergyCount	stała imp. dla licznika energii elektrycznej [imp/wh]

Licznik Zimnej Wody (CWC) – obiekt typu Open Loop Sensor

Obiekt reprezentuje w sieci LonWorks® licznik zimnej wody.

SNVT_vol_f	nvoCWVolume	stan licznika zimnej wody [l]
SNVT_vol_f	nciCWVolumeSet	ustawienie licznika zimnej wody [l]
SNVT_count_f	nviCWVolumeCount	stała impulsowa dla licznika zimnej wody [imp/l]

Licznik Ciepłej Wody (HWC) – obiekt typu Open Loop Sensor

Obiekt reprezentuje w sieci LonWorks® licznik ciepłej wody.

SNVT_vol_f	nvoHWWVolume	stan licznika ciepłej wody [l]
SNVT_vol_f	nciHWWVolumeSet	ustawienie licznika ciepłej wody [l]
SNVT_count_f	nciHWWVolumeCount	stała impulsowa dla licznika ciepłej wody [imp/l]

Licznik gazu (GSC) – obiekt typu Open Loop Sensor

Obiekt reprezentuje w sieci LonWorks® licznik gazu.

SNVT_vol_f	nvoGasVolume	stan licznika gazu [l]
SNVT_vol_f	nciGasVolSet	ustawienie licznika gazu [l]
SNVT_count_f	nciGasVolCount	stała impulsowa dla licznika gazu [imp/l]

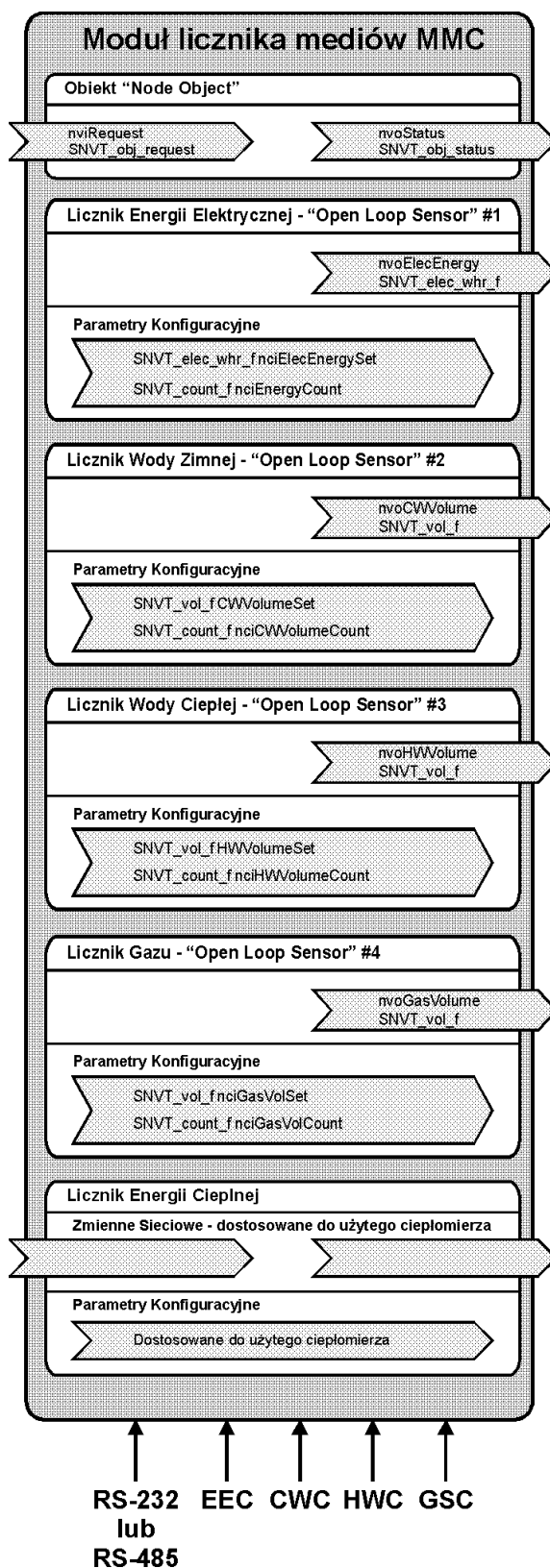
Monitoring napięcia baterii podtrzymującej – obiekt typu Open Loop Sensor

SNVT_lev_disc	nvoBatteryVolt	stan baterii podtrzymującej liczniki impulsowe nvoBatteryVolt = ST_ON - napięcie baterii w normie nvoBatteryVolt = ST_OFF - napięcie baterii zbyt niskie
---------------	----------------	--

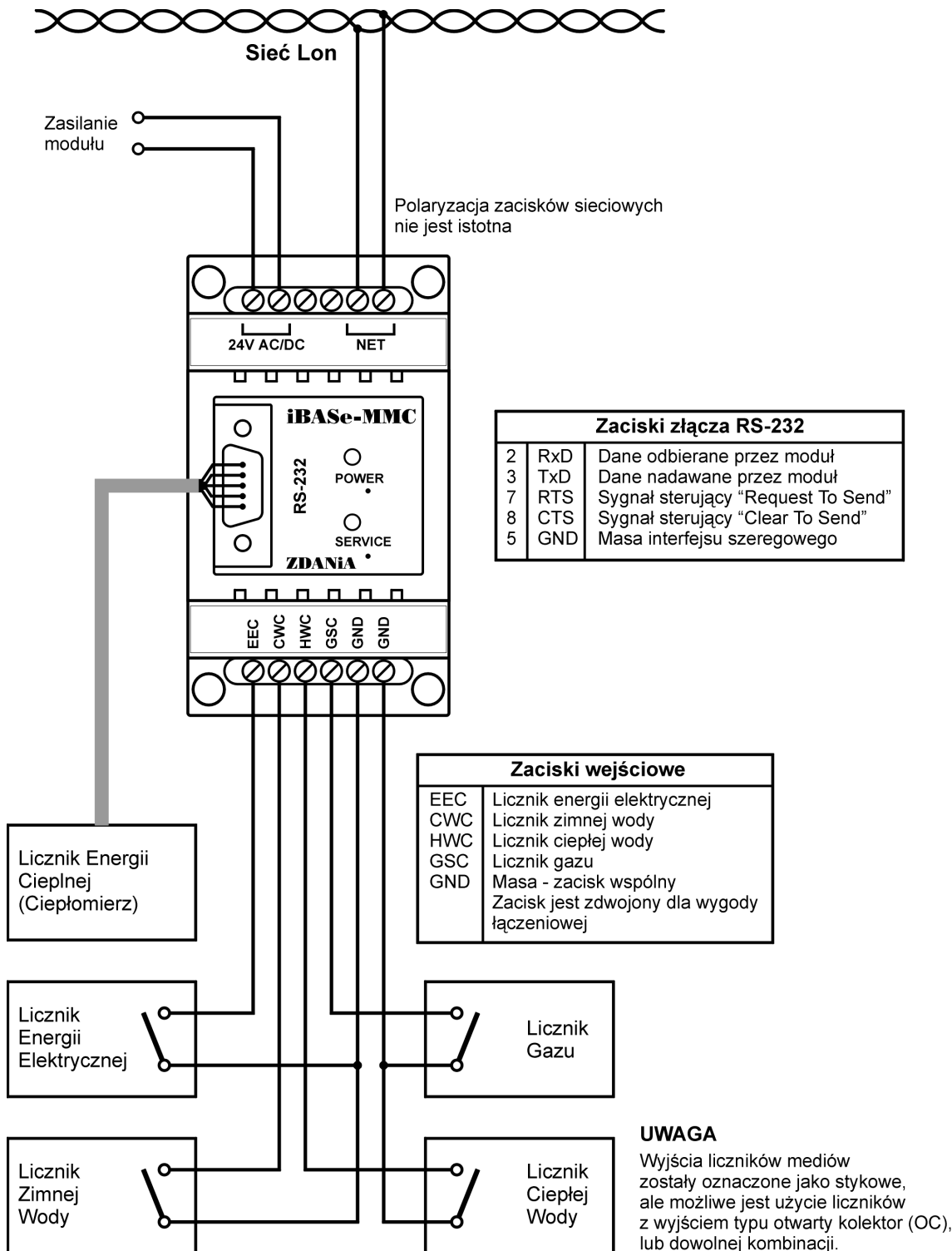
Licznik Energii Ciepłej

Rodzaj i ilość zmiennych sieciowych zależy od typu obsługiwanego ciepłomierza .

Graficzne przedstawienie interfejsu sieciowego



Aplikacja modułu MMC

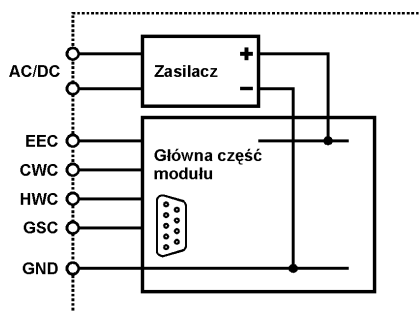


Zasilanie modułu

Moduł MMC w zależności do wykonania może być zasilany na dwa sposoby

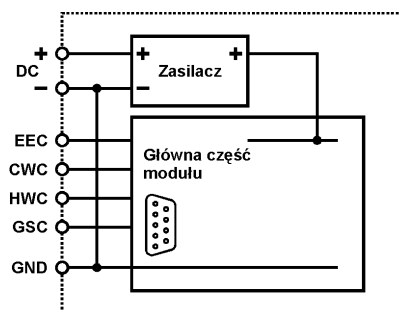
- napięciem przemiennym lub stałym bez wyróżnionej biegunowości (wariant A),
- napięciem stałym o wyróżnionej biegunowości (wariant B).

Wariant A



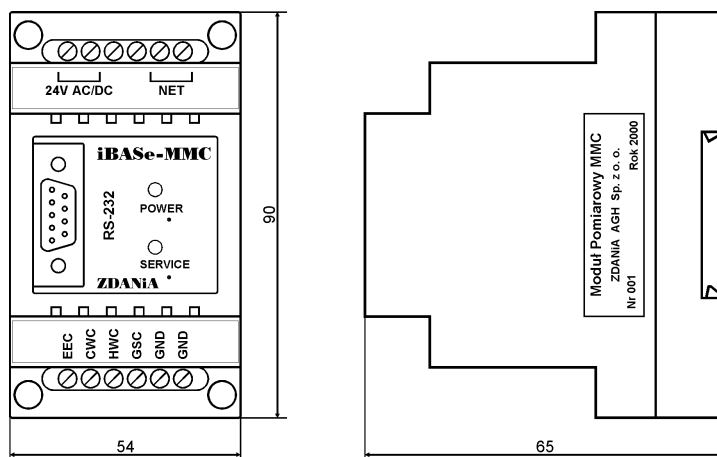
Możliwe jest zasilanie modułu napięciem przemiennym lub stałym bez wyróżnionej biegunowości, ale nie jest możliwe wykorzystanie tego samego zasilacza do zasilania modułu i współpracujących liczników.

Wariant B



Moduł jest zasilany tylko napięciem stałym o określonej biegunowości, ale możliwe jest wykorzystanie tego samego zasilacza do zasilania modułu i współpracujących liczników.

Wymiary zewnętrzne



Zakład Doświadczalny Aparatury Naukowej i Automatyki

d. ZDAN AGH, Sp. z o. o.

Ul. J. Lea 116 II p. lok. 67

30-133 Kraków, Polska

tel.: (4812) 638-05-67, (4812) 638-05-89; tel./fax: (4812) 638-05-77

e-mail: office@zdan.com.pl URL: <http://www.zdan.com.pl>



Echelon®, LonWorks®, LonMark® i LonTalk® są zarejestrowanymi znakami towarowymi Echelon Corporation.